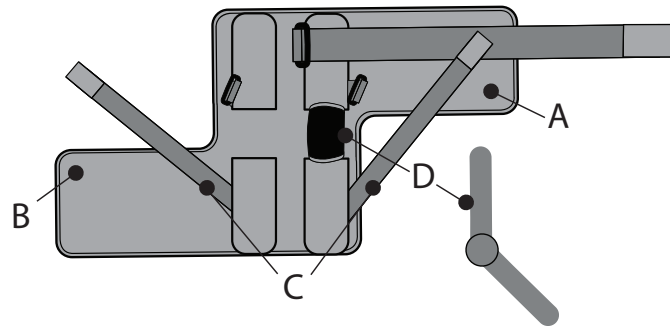
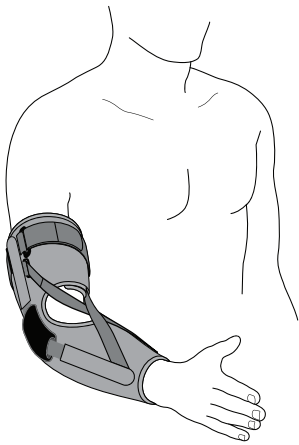
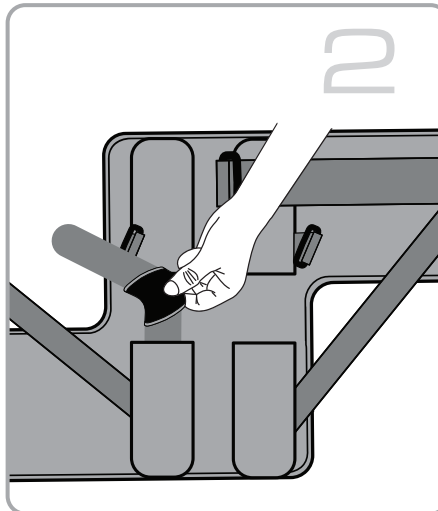
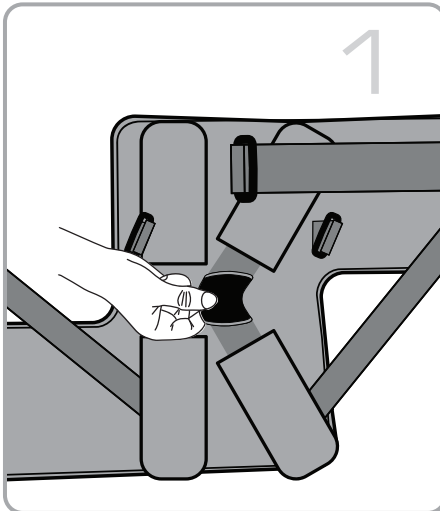


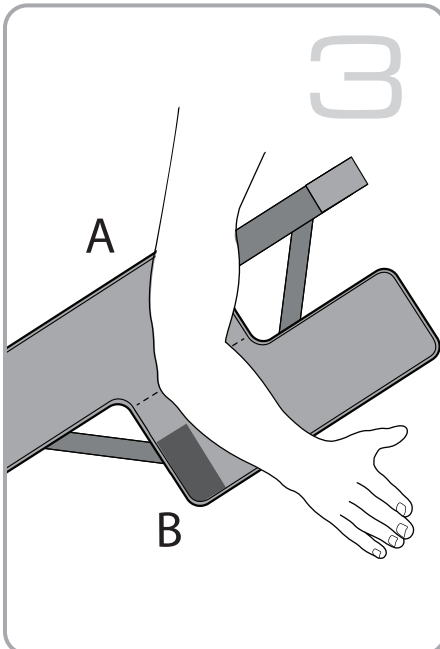
INSTRUCTIVO DE COLOCACIÓN



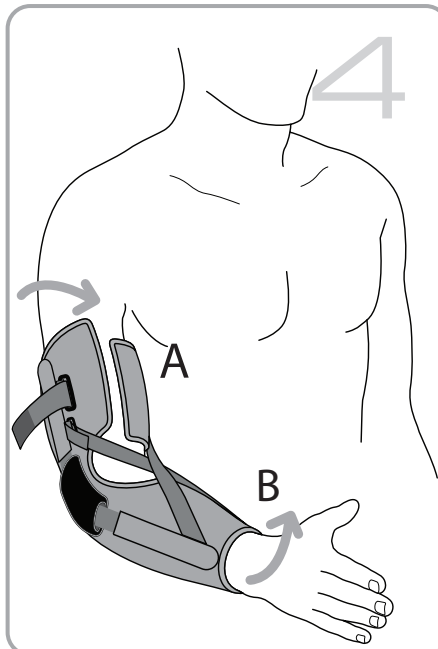
- A- Sujeción de brazo
- B- Sujeción de antebrazo
- C- Ajustes en "X"
- D- Articulación removable



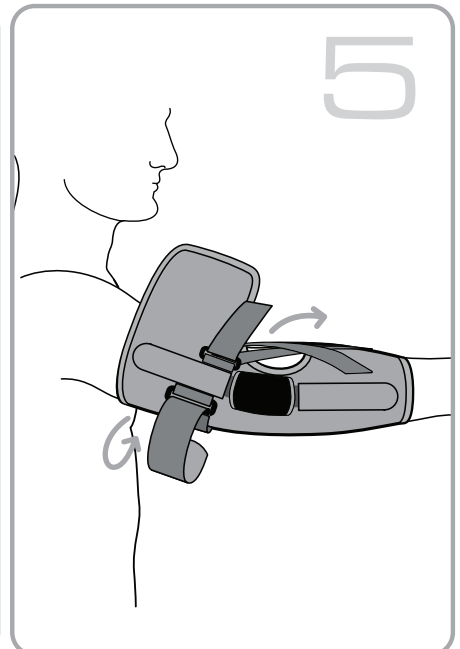
Fije la articulación removable del lado exterior del soporte, dependiendo del brazo donde será utilizado.  
Para extraer la articulación, es necesario tirar de la lengüeta que la cubre, como se muestra en el paso 1. Coloque la articulación en el mismo sentido del codo.



Coloque el codo en el centro de la codera.



Ajuste la parte superior e inferior con el Velcro® interior.



Asegure la tira exterior del brazo para que este quede firme. Por último, ajuste el largo de las tiras cruzadas para sostener el brazo en el ángulo de restricción deseado.